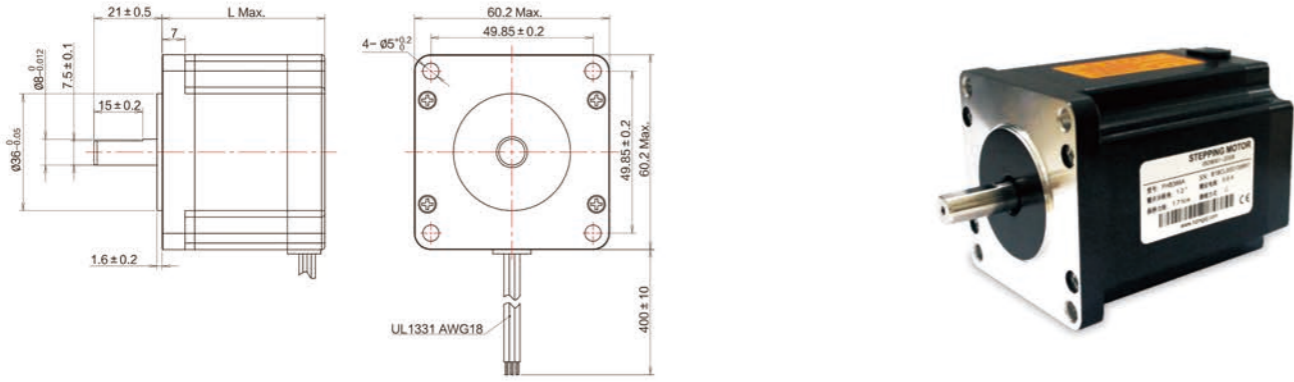


三相高性能混合式步进电机

THREE PHASE STEPPING MOTORS

步距精度 Step Angle Accuracy	温升 Temperature Rise	环境温度 Ambient Temperature	绝缘电阻 Insulation Resistance	耐压 Dielectric Strength	径向跳动 Shaft Radial Play	轴向跳动 Shaft Axial Play
5%	80°C Max	-20°C ~ +50°C	100MΩ Min (500VDC)	500V AC 1 minute	最大0.06mm (450g负载)	最大0.08mm (450g负载)

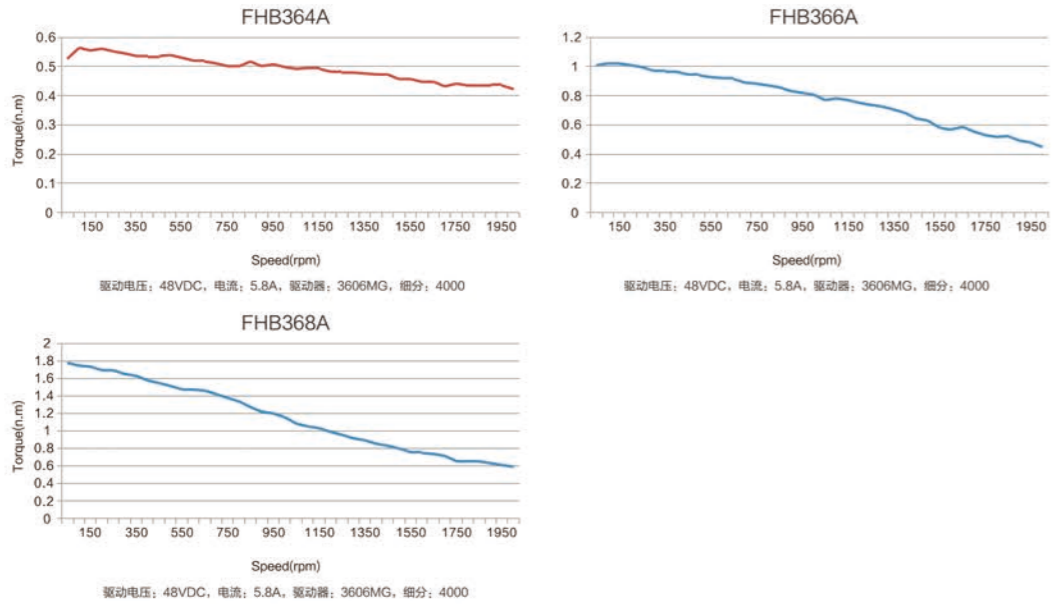
外形图 / DIMENSION:UNIT=MM



技术参数 / SPECIFICATIONS

型号 Model	步距角 Step Angle (°)	电机长度 Length L (mm)	保持转矩 Holding Torque (N.m)	额定电流 Current (A/phase)	转子惯量 Rotor Inertia (g.cm²)	重量 Weight (g)	引线数 Lead Wire (No.)	电阻 Resistance (Ω)	电感 Inductance (mH)	接线 Wiring Diagram
FHB364A	1.2	41	0.5	5.8	120	550	3	0.21	0.5	E
FHB366A	1.2	55	1	5.8	240	810	3	0.26	1	E
FHB368A	1.2	76	1.7	5.8	400	1260	3	0.34	1.4	E

动态力矩曲线 / FREQUENCY-TORQUE CHARACTERISTICS



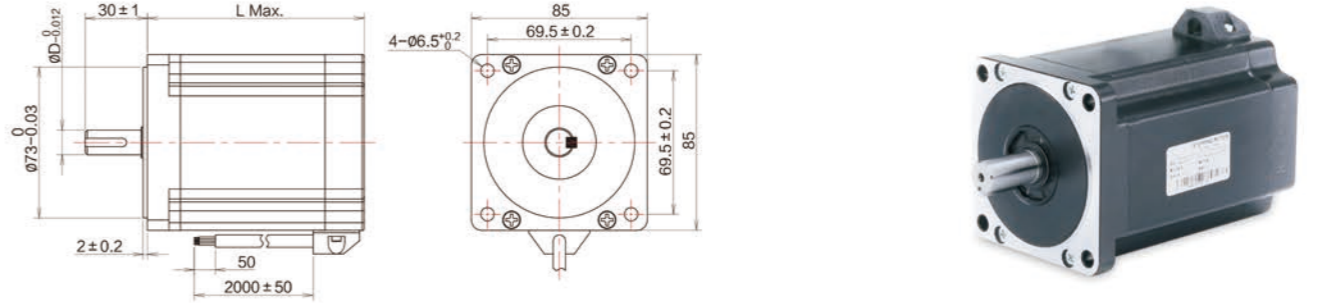
*注: 以上仅为代表性产品, 派生产品可根据客户要求制作

三相高性能混合式步进电机

THREE PHASE STEPPING MOTORS

步距精度 Step Angle Accuracy	温升 Temperature Rise	环境温度 Ambient Temperature	绝缘电阻 Insulation Resistance	耐压 Dielectric Strength	径向跳动 Shaft Radial Play	轴向跳动 Shaft Axial Play
5%	80°C Max	-20°C ~ +50°C	100MΩ Min (500VDC)	500V AC 1 minute	最大0.06mm (450g负载)	最大0.08mm (450g负载)

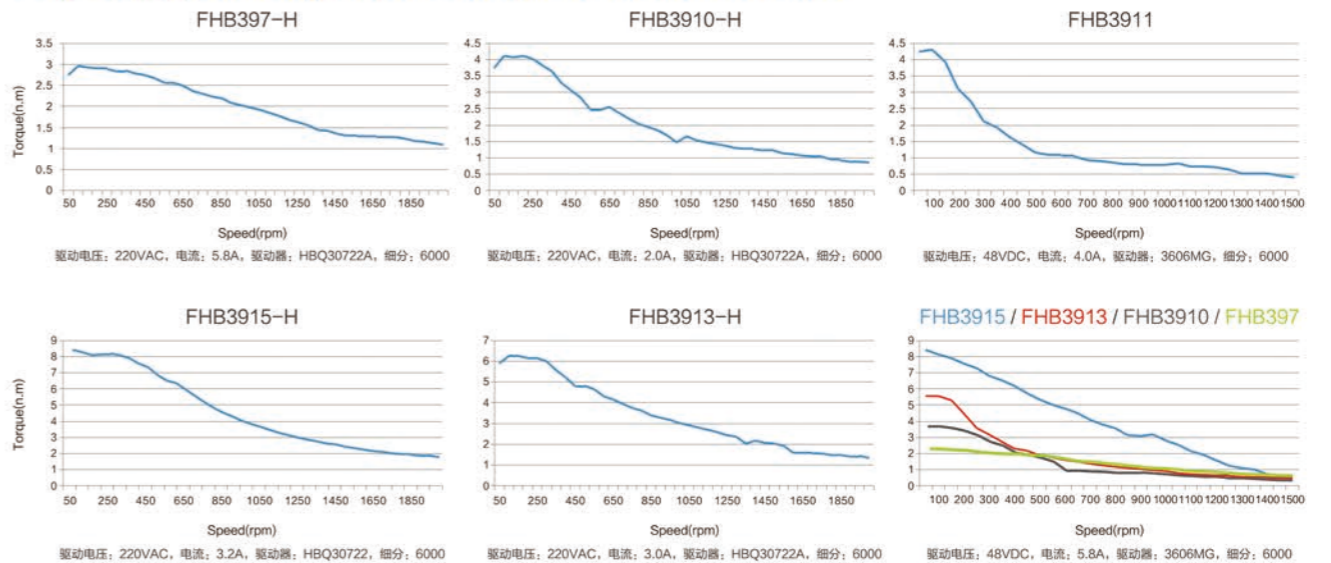
外形图 / DIMENSION:UNIT=MM



技术参数 / SPECIFICATIONS

型号 Model	步距角 Step Angle (°)	电机长度 Length L (mm)	保持转矩 Holding Torque (N.m)	额定电流 Current (A/phase)	转子惯量 Rotor Inertia (g.cm²)	重量 Weight (g)	适配驱动器 Matched driver	轴径 Shaft Diameter (mm)	轴伸 Axis Stretch (mm)	电阻 Resistance (Ω)	电感 Inductance (mH)	接线 Wiring Diagram
FHB397-H	1.2	69	2.0	1.75	1320	1.8	HBQ30722A	12.0	平键4×20	3.77	11.6	D
FHB397	1.2	69	2.0	5.8	1320	1.8	HBQ3066D	12.0	平键4×20	0.5	0.9	D
FHB3910-H	1.2	97	4.0	2.0	2400	2.8	HBQ30722A	12.0	平键4×20	4.65	14.6	D
FHB3910	1.2	97	4.0	5.8	2400	2.8	HBQ3066D	12.0	平键4×20	0.7	1.5	D
FHB3911	1.2	105	4.0	4.0	2700	3.0	HBQ3066D	12.0	平键4×20	1.04	8.5	D
FHB3913-H	1.2	125	6.0	3.0	3480	3.8	HBQ30722A	14.0	平键4×20	2.0	8.0	D
FHB3913	1.2	125	6.0	5.8	3480	3.8	HBQ3066D	14.0	平键4×20	0.9	2.17	D
FHB3915-H	1.2	145	8.5	3.2	4560	4.7	HBQ30722A	14.0	平键4×20	2.6	9.57	D
FHB3915	1.2	145	8.5	5.8	4560	4.7	HBQ3066D	14.0	平键4×20	0.88	2.63	D

动态力矩曲线 / FREQUENCY-TORQUE CHARACTERISTICS



*注: 以上仅为代表性产品, 派生产品可根据客户要求制作